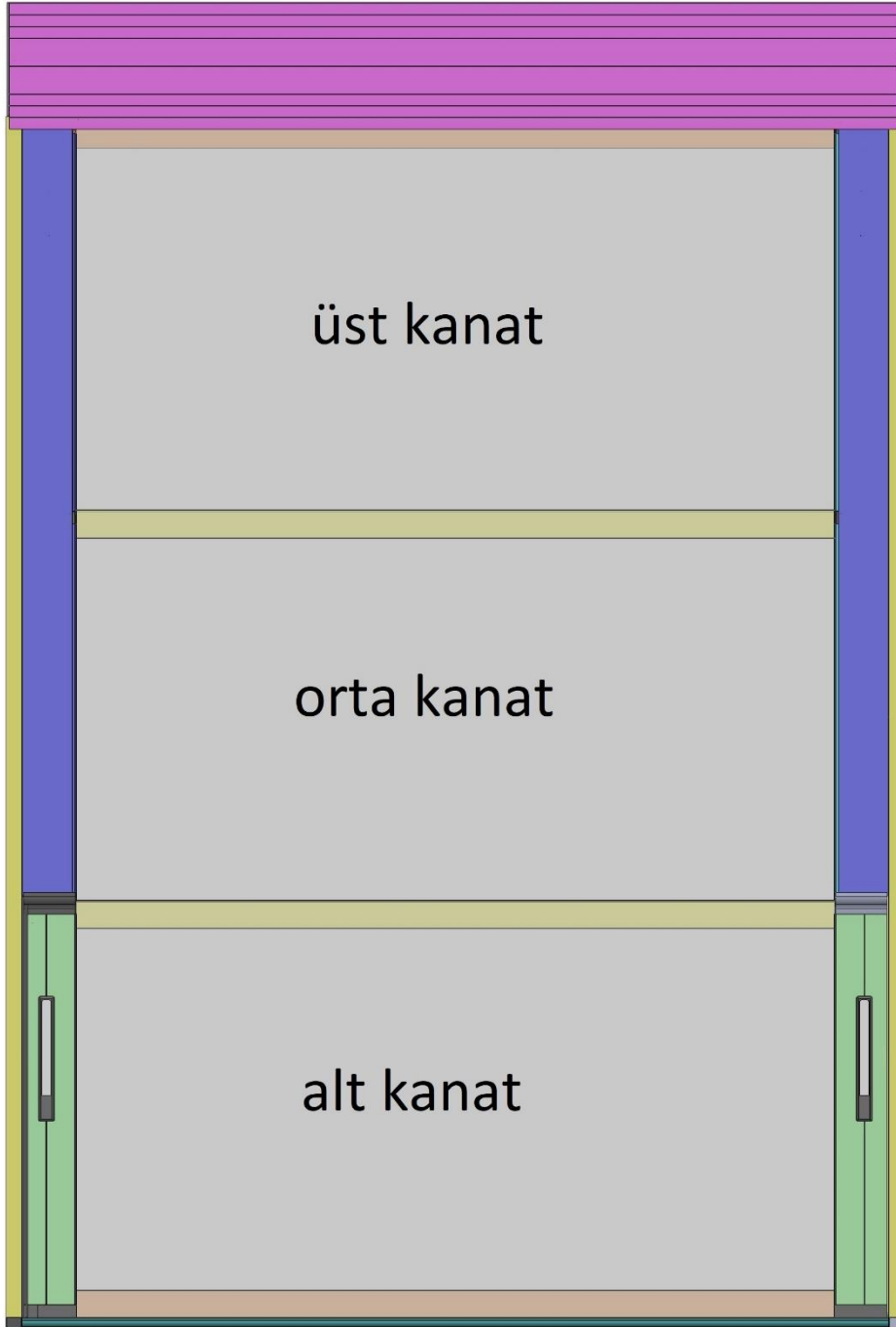
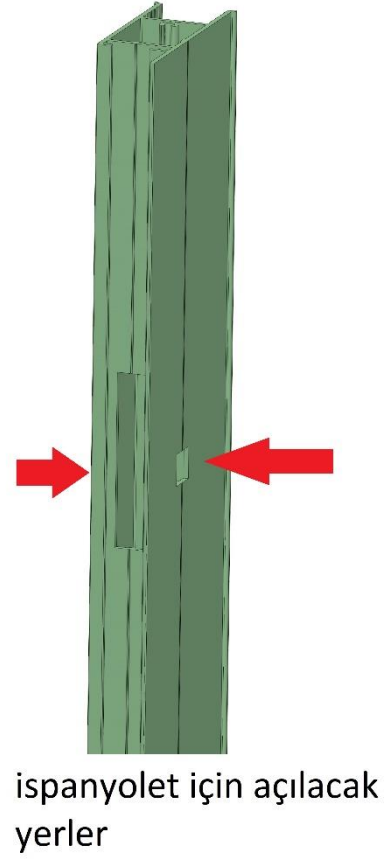
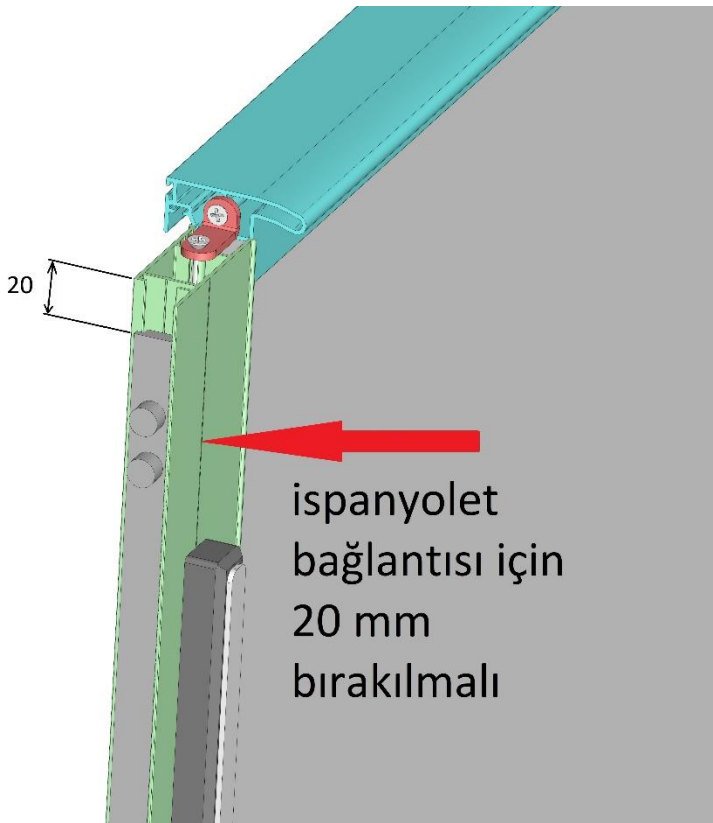
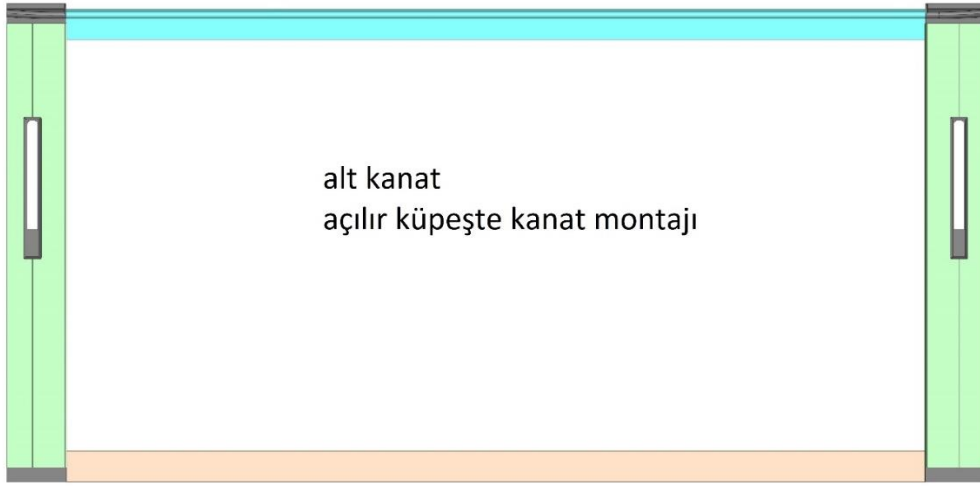


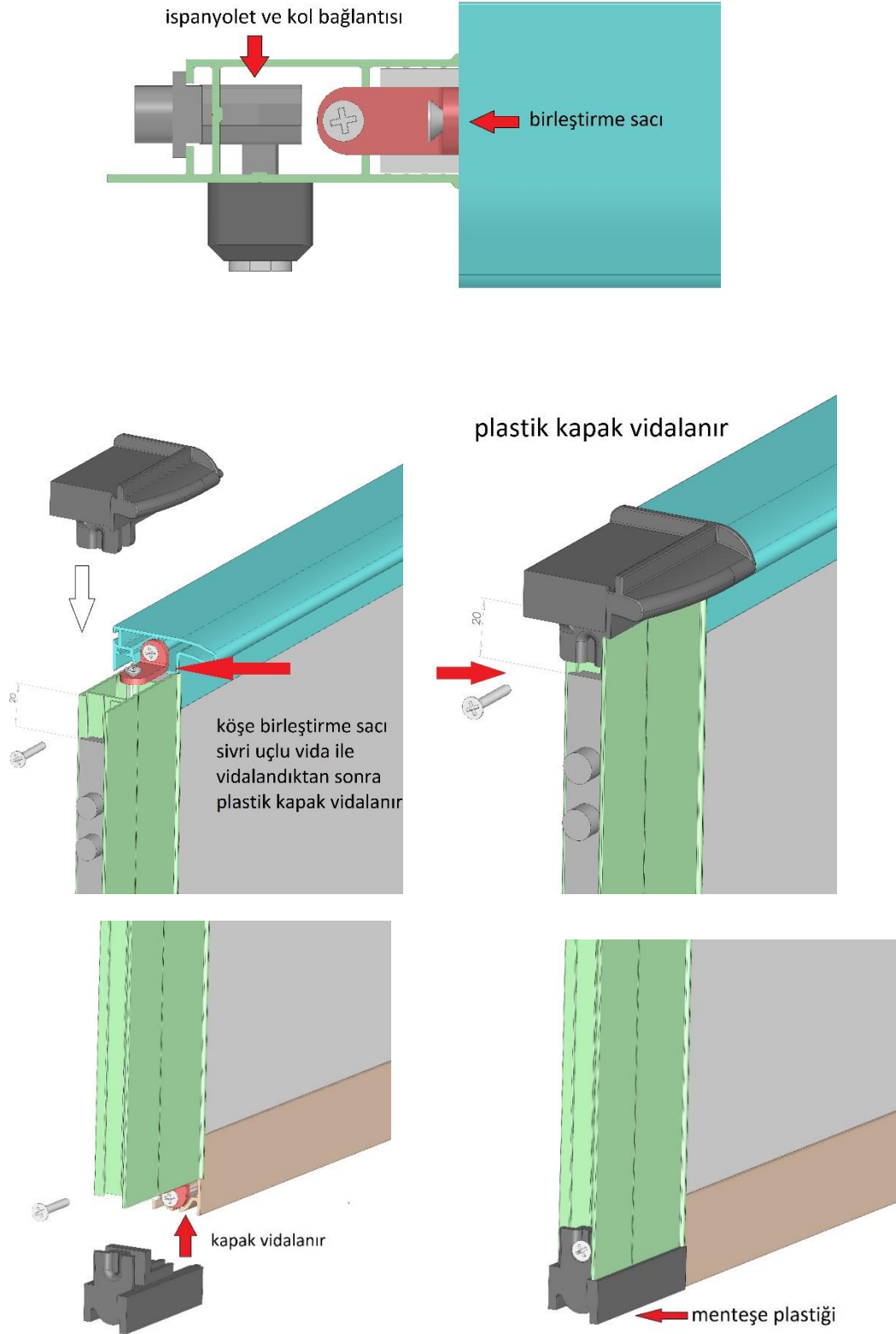
AKILLICAM GİYOTİN ÜRETİM KATOLOGU



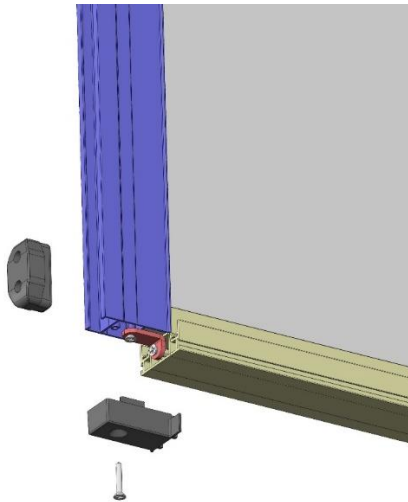
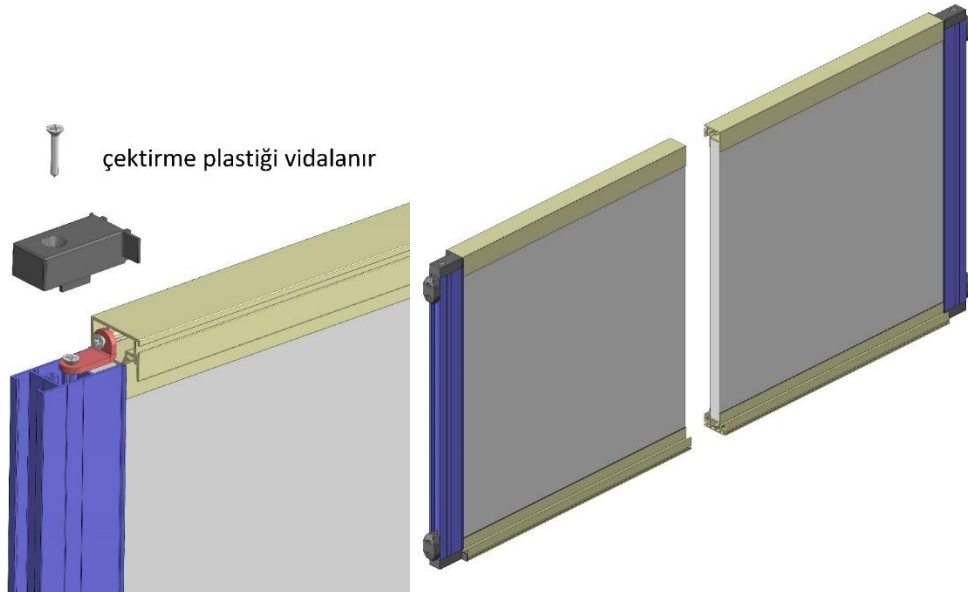
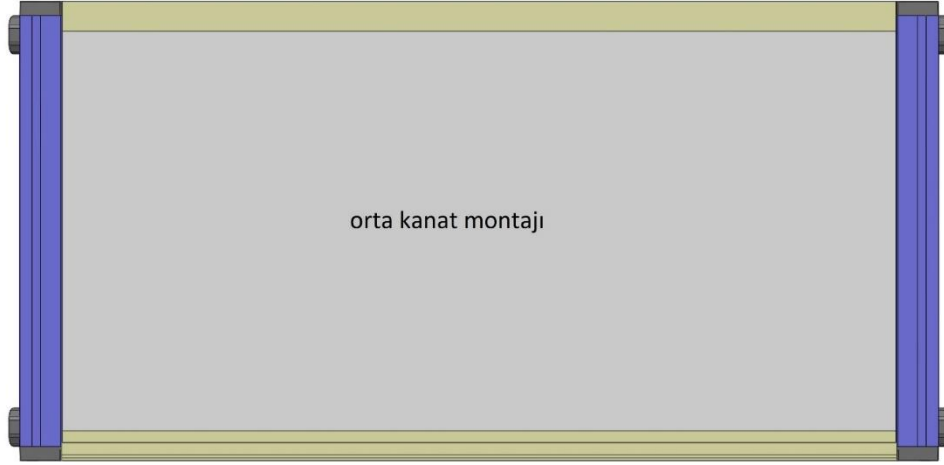
AKILLICAM GİYOTİN ÜRETİM KATOLOGU



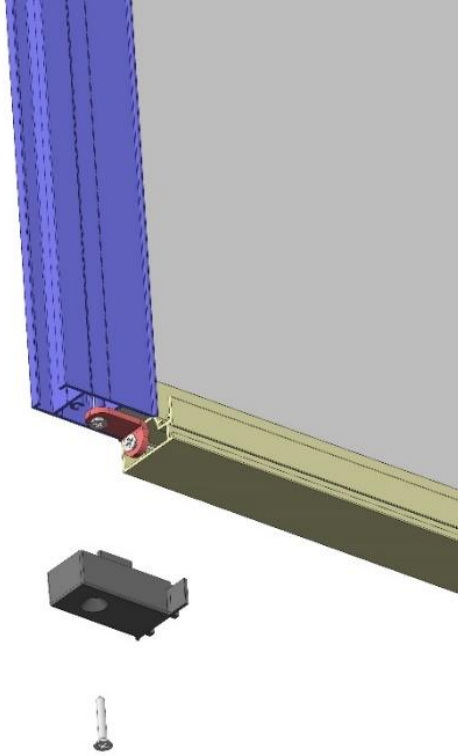
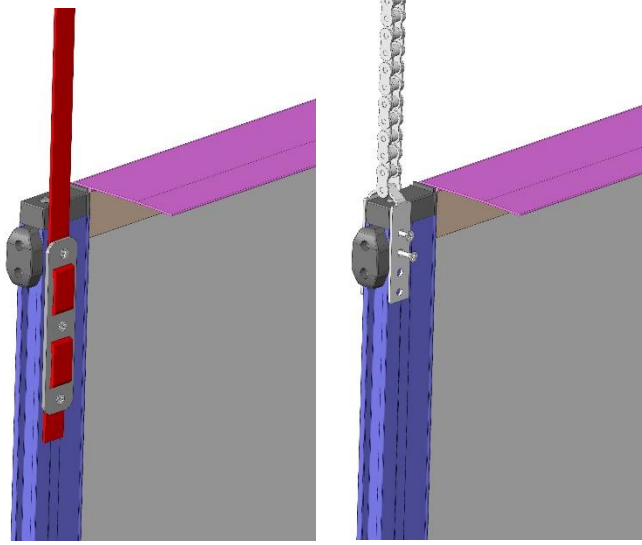
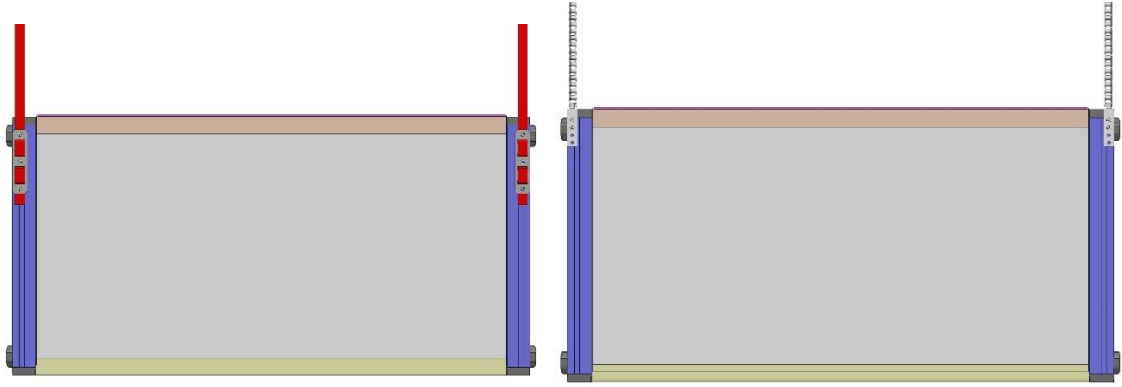
AKILLICAM GİYOTİN ÜRETİM KATOLOGU



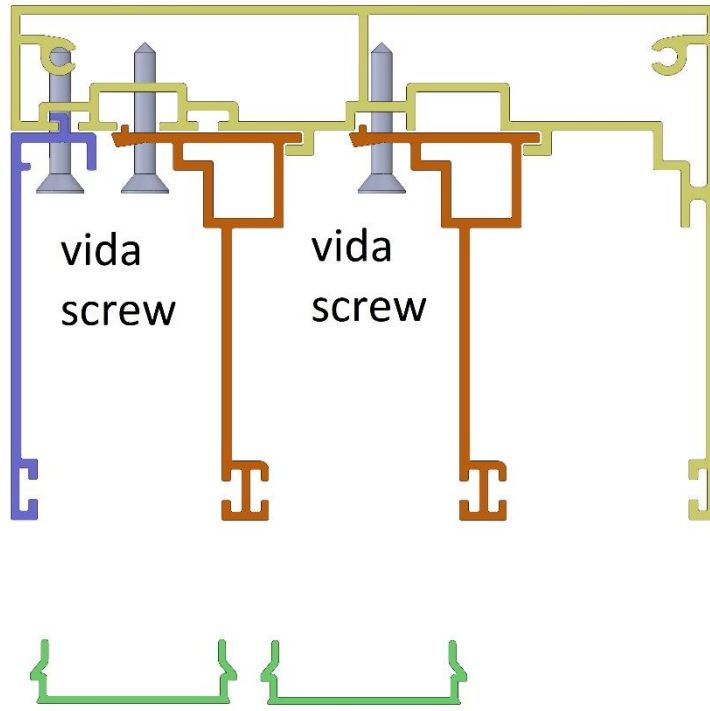
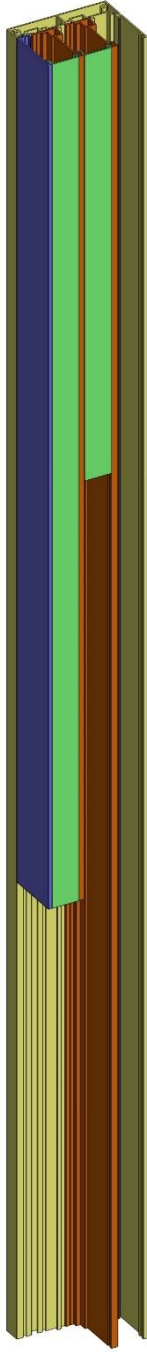
AKILLICAM GİYOTİN ÜRETİM KATOLOGU



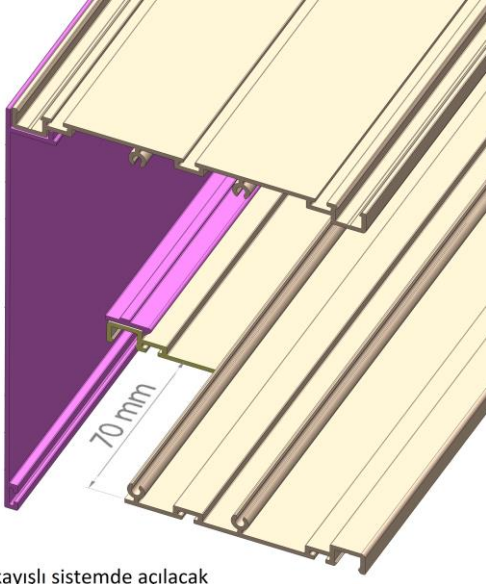
AKILLICAM GİYOTİN ÜRETİM KATOLOGU



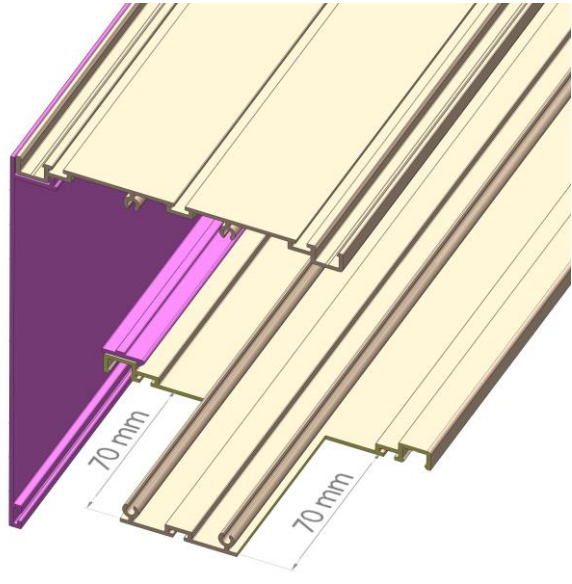
AKILLICAM GİYOTİN ÜRETİM KATOLOGU



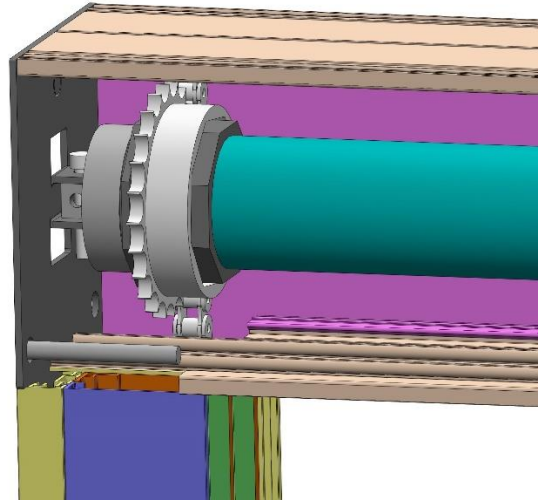
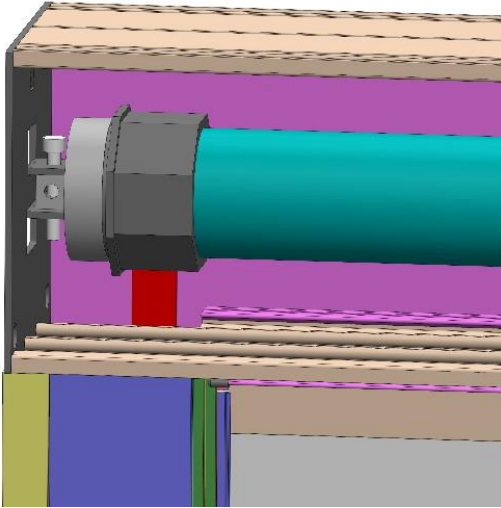
AKILLICAM GİYOTİN ÜRETİM KATOLOGU



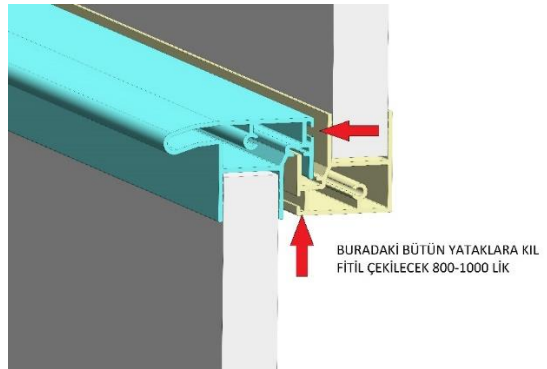
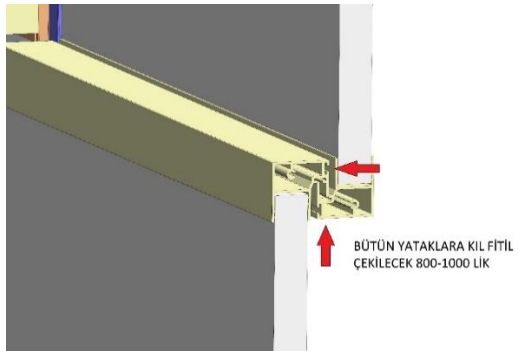
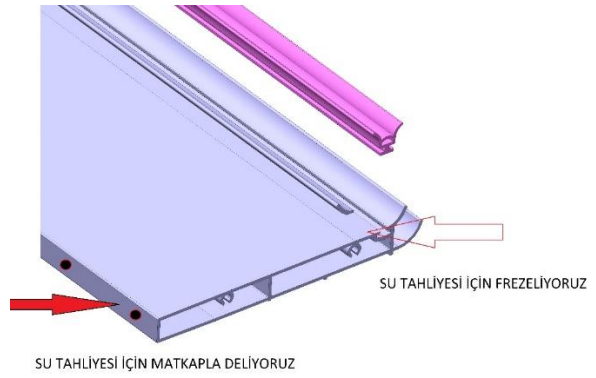
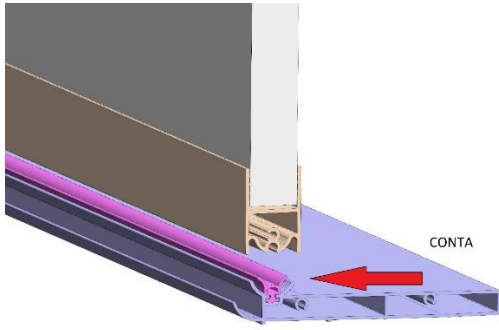
kayıklı sistemde açılacak



zincirli sistemde açılacak



AKILLCAM GİYOTİN ÜRETİM KATOLOGU



AKILLCAM GİYOTİN ÜRETİM KATOLOGU

